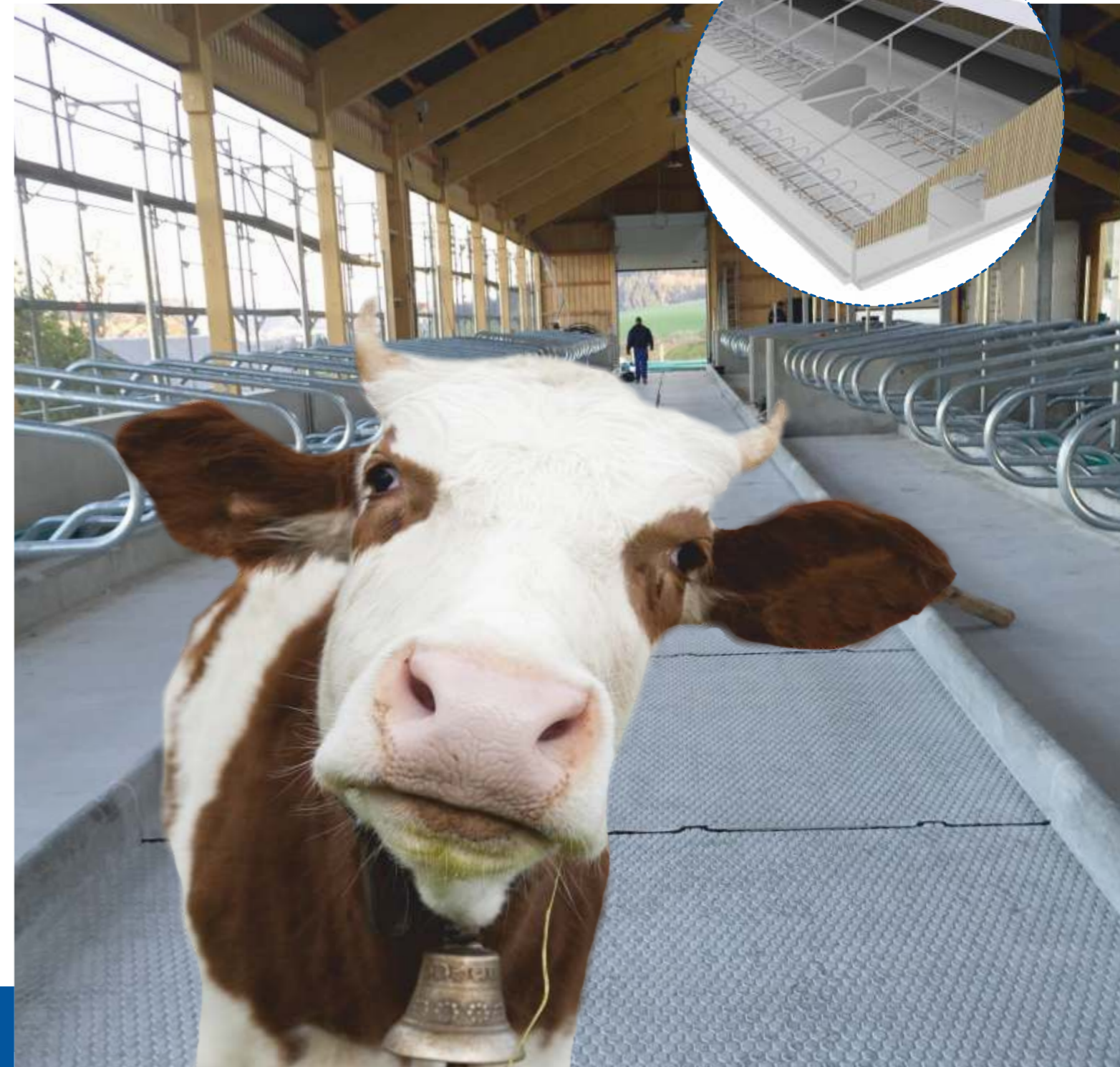
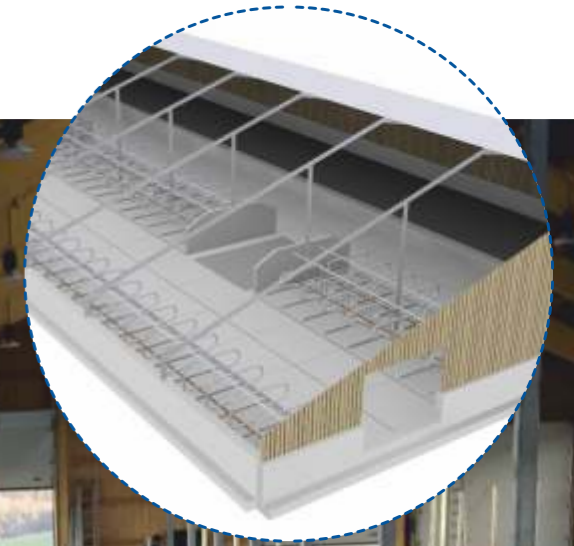


STALL-ELEMENTE



Betonfertigteile GmbH

STALL-ELEMENTE



WWW.BTG-GMBH.DE

Diese Informationsschrift entbindet in keinem Fall von der Verpflichtung zur Beachtung der gesetzlichen Vorschriften. Diese Informationsschrift wurde mit großer Sorgfalt erstellt. Dennoch übernimmt die BTG - Betonfertigteile GmbH keine Haftung für die Richtigkeit der Angaben, Hinweise, Ratschläge sowie eventuelle Druckfehler. Aus etwaigen Folgen können deswegen Ansprüche weder gegenüber BTG - Betonfertigteile GmbH noch den Verfassern geltend gemacht werden.

Dieses Prospekt wurde Ihnen überreicht durch:

BTG
Betonfertigteile GmbH

VERTRIEBSBÜRO & WERK

39240 Groß Rosenburg
Am Saale-Dreieck 2
Tel. 039295/4167-0
Fax 039295/4167-20

BELASTBAR, EXTREM LANGLEBIG, HOCHWERTIG

STARKES PRODUKT

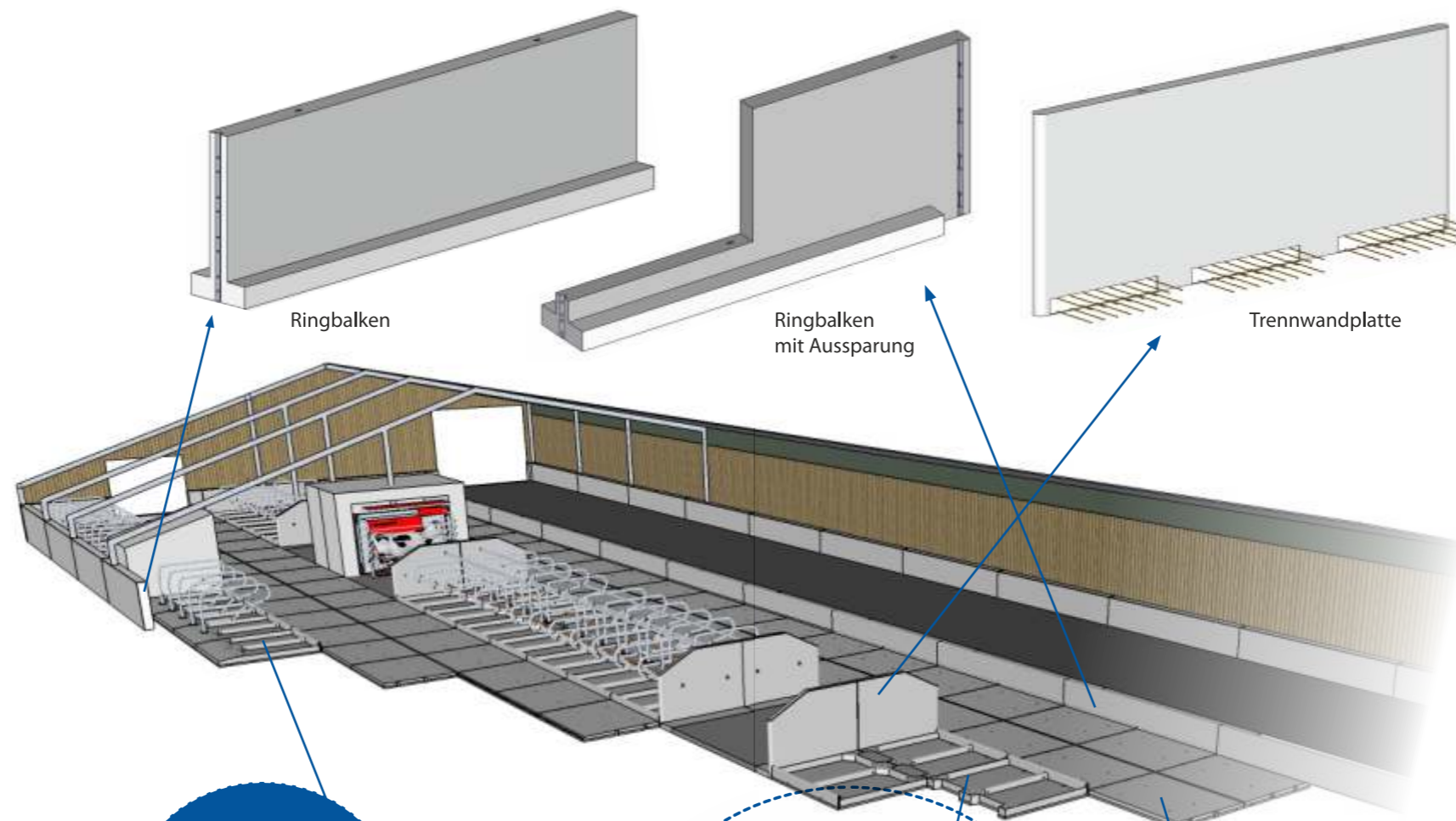
Betonfertigteile sind in letzter Zeit in ihrer Entwicklung enorm fortgeschritten. Dank der zahlreichen Anwendungsmöglichkeiten wird die Qualität von bewehrtem Beton immer wichtiger. Die **BTG** produziert schon seit Jahren stabile Betonstützwände, die den strengsten Anforderungen, wie z.B. **hochwertige Betonqualität**, erfüllen. Unsere Elemente bieten viele praktische Vorteile: optimale Berechnung, geringer Wartungsaufwand und individuelle Versetzmöglichkeit.

QUALITÄT

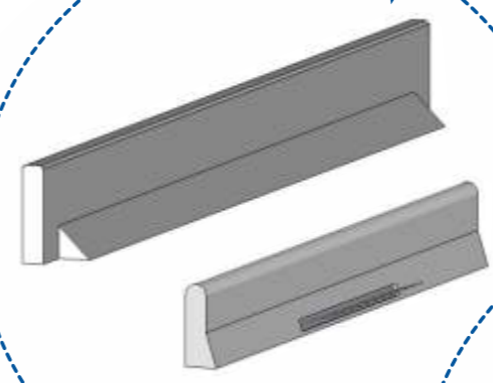
Die **BTG** ist seit mehr als 30 Jahren Hersteller von vorgefertigten Betonelementen für die verschiedensten Anwendungen im Hoch- und Tiefbau, sowie in der Landwirtschaft. Um die Qualität unserer Produkte zu gewährleisten und zu verbessern, sind wir im eigenen Labor ständig auf der Suche nach technischen Innovationen. Unser hochwertiger Beton wird mit einem sehr niedrigen Wasser-Zement-Wert hergestellt, so dass eine minimale Wasseraufnahme gewährleistet werden kann.

BERATUNG

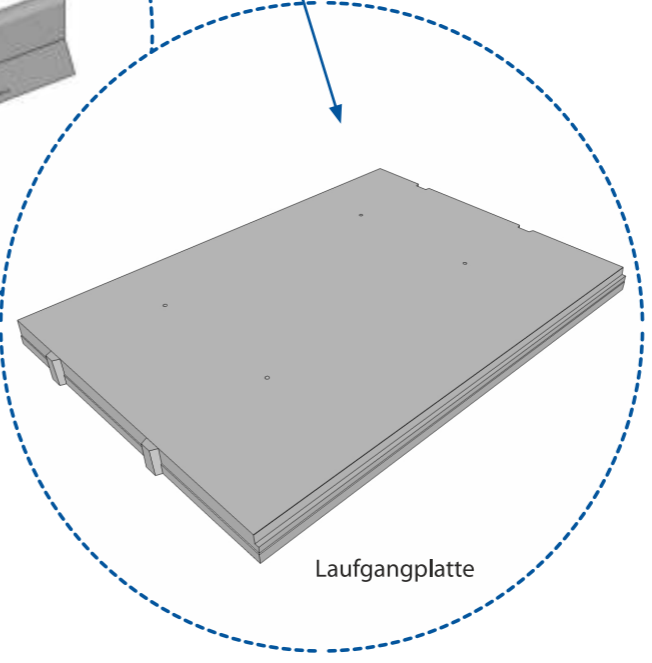
Die **BTG** hilft Ihnen bei der Entscheidung in Auswahl und Anwendung des richtigen Produktes. Die beratende und begleitende Rolle unseres Unternehmens stellt ohne Zweifel einen großen Mehrwert für Sie als Kunden dar. Somit können Sie sicher sein, dass die **BTG** Ihre persönlichen Ideen in die Praxis umsetzt. Unsere erfahrenen Ingenieure entwickeln Ihr Projekt am Zeichentisch und setzen es in die Produktlisten zur Erstellung Ihres individuellen Elementes um. Unser Außendienst steht Ihnen mit Rat und Tat zur Seite. Scheuen Sie nicht bei uns anzufragen.



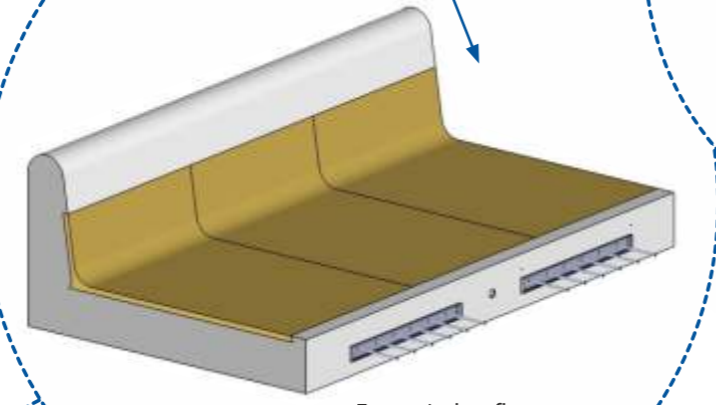
Sockelelemente,
Trennwandplatten und
Futterschiff-Aufkantungen
↓
Maße je nach
Ausstattung
und Bedarf



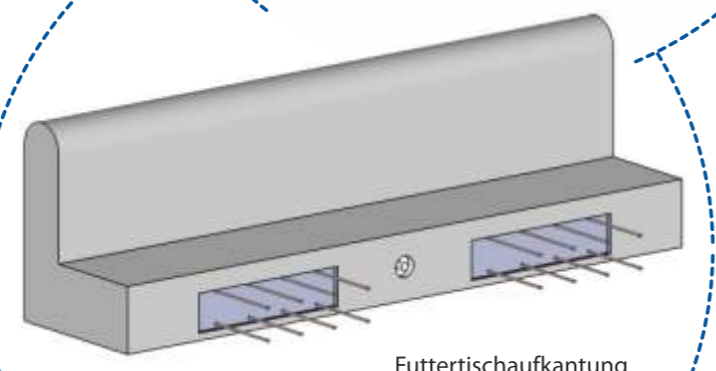
Aufkantung für
Kuhliegeplatz



Laufgangplatte



Futterschiff-Aufkantung



Futterschiff-Aufkantung

STALL-ELEMENTE

Die **BTG** entwickelt gemeinsam mit Ingenieuren und Technikern, Stallbauunternehmen und Landwirten diese Art der Betonfertigteile nach dem Leitsatz „Priorität hat das Wohl der Tiere“. Der Kuhkomfort ist ein entscheidender Faktor für die Tiergesundheit und die Nutzungsdauer der Milchkuhe. Bein-, Fessel- und Klauenprobleme sind zunehmend häufige Beschwerden in der Milchviehhaltung.

Die Laufgangplatten verfügen über eine einzigartige „Anti-Rutsch-Oberfläche“, welche den Tieren einen festen Stand gewährleistet und diese sich keine Verletzungen hinzuziehen können. Die Tiere bewegen sich „stressfrei“.

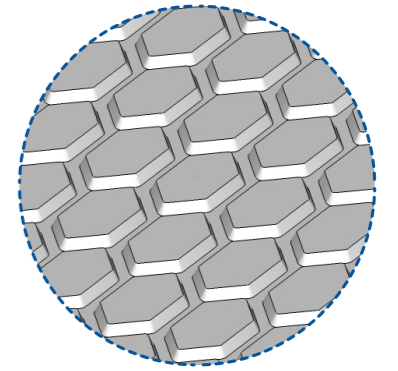
AUFKANTUNG FÜR KUH-LIEGEPLÄTZE

Dieses Fertigteil kann als Begrenzung eines Kuhliegeplatzes verwendet werden. Es wird im Kopf- bzw. Einstiegsbereich eingesetzt. Durch eine vorhandene Anschlussbewehrung im Bodenbereich der Aufkantung erzielt man durch Ausbetonieren der Liegefläche eine kraftschlüssige Verbindung zwischen beiden Elementen.

LAUFGANGPLATTEN

Die Laufgangplatten werden mit einer Fasse gefertigt und haben daher im Stoßbereich eine vorgefertigte Aussparung für die Gülleschieberkette. Die Wartungs- und Unterhaltungsarbeiten werden auf ein Minimum begrenzt und die Kosten deutlich optimiert.

Wie jedes Element der **BTG**-Produktpalette sind die Einzelteile leicht zu versetzen. Laufgangplatten, Futterschiffaufkantungen und Trennwandplatten sind miteinander kombinierbar. Der aus Einzelelementen gebildete Stallboden wird von einem Sockelbalken-Ringfundament eingefasst, wodurch die Einzelelemente gegen Verrutschen gesichert werden.



Funktionen und Vorteile:

- Anti-Rutsch-Struktur
- sehr gute Begehbarkeit
- Flexibilität in den Abmessungen
- schnell und leicht zu reinigen
- einfache Montage

LAUFGANGPLATTE (Angaben in cm)						
Typ	B Platte	B Laufgang	L	D1	D2	kg/Element
LGP	150	300	249	12	13	1125
	175	350	249	12	13	1310
	200	400	249	12	14	1495